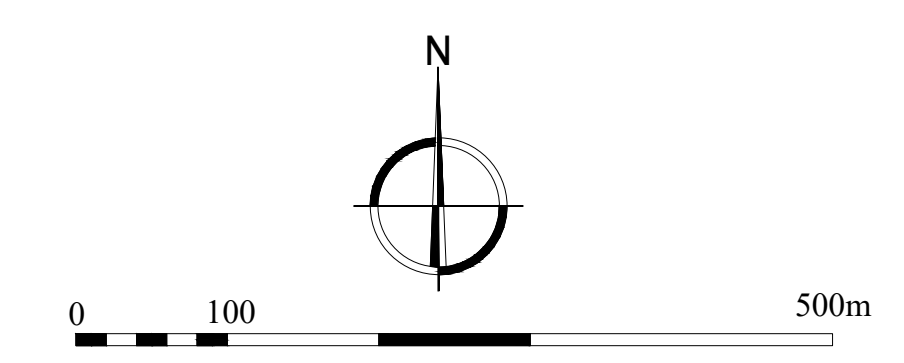


**TABEAU DES EMPLACEMENTS RESERVES**

N° de l'opération	Nature de la réserve	Bénéficiaire	N° de l'opération	Nature de la réserve	Bénéficiaire
1	Chemin reliant le rue de Bourq au chemin d'exploitation	Commune	43	Aménagement pédestre de 3m	Commune
2	Création d'un parc de stationnement et d'un équipement sportif	Commune	44	Elargissement à 10m de plate-forme du chemin de l'Ariz	Commune
3	Création d'un parc de stationnement à l'entrée et d'une voirie d'accès de 3m de plate-forme	Commune	45	Elargissement à 10m de plate-forme du chemin de l'Ariz	Commune
4	Sens unique - Retiré à la suite de l'enquête publique	Commune	46	Elargissement à 10m de plate-forme du chemin de l'Ariz	Commune
5	Elargissement à 10m de plate-forme du chemin de l'Ariz	Commune	47	Sens unique - Retiré à la suite de l'enquête publique	Commune
6	Elargissement à 10m de plate-forme de la rue de l'Ariz et création d'un stationnement fermé payant	Commune	48	Lignes piétonnes et cyclables Ariz/Ariz	Commune
7	Elargissement à 10m de plate-forme de la rue de l'Ariz	Commune	49	Elargissement à 10m de plate-forme du chemin d'Ariz	Commune
8	Voie nouvelle de 10m de plate-forme	Commune	50	Elargissement à 10m de plate-forme du début du chemin d'Ariz	Commune
9	Aménagement de voirie proche du cimetière	Commune	51	Elargissement à 10m de plate-forme de la rue d'Ariz	Commune
10	Elargissement à 10m de plate-forme du chemin d'Ariz	Commune	52	Aménagement sécurisé du carrefour Rue d'Ariz	Commune
11	Elargissement à 10m de plate-forme des chemins d'Ariz	Commune	53	Aménagement sécurisé du carrefour Rue d'Ariz et rue d'Ariz	Commune
12	Elargissement à 8m de plate-forme de la rue de la Côte d'Ariz	Commune	54	Elargissement à 10m de plate-forme de la rue de l'Ariz	Commune
13	Agrandissement du cimetière et voie nouvelle de 5m	Commune	55	Aménagement de voirie proche du cimetière	Commune
14	Equipement et espace public impasse Lema	Commune	57	Création d'un accès à la zone AU de l'Ariz	Commune
15	Elargissement à 10m de plate-forme de la rue d'Ariz	Commune	58	Elargissement à 10m de plate-forme du chemin d'Ariz	Commune
16	Elargissement à 10m de plate-forme du chemin d'Ariz	Commune	59	Lignes piétonnes et cyclables à 3m (Ariz)	Commune
17	Elargissement à 10m de plate-forme de la rue de l'Ariz	Commune	60	Equipement piétonnier de la rue	Commune
18	Elargissement à 10m de plate-forme de la rue d'Ariz	Commune	61	Equipement sportif ou culturel	Commune
19	Equipement public de soutien à l'Ariz	Commune	64	Sens unique - Retiré à la suite de l'enquête publique	Commune
20	Elargissement à 10m de plate-forme du chemin d'Ariz	Commune	65	Lignes piétonnes	Commune
21	Elargissement du carrefour rue de l'Ariz	Commune	66	Ais de circulation	Commune
22	Kiosques - Aménagement sécurisé de voirie	Commune	67	Lignes piétonnes	Commune
23	Elargissement à 10m de plate-forme du chemin d'Ariz	Commune	68	Création d'une voie de circulation entre la rue des Filles de la Côte et la rue d'Ariz	Commune
24	Création d'un chemin d'Ariz	Commune	69	Création d'une aire de stationnement	Commune
25	Elargissement à 8m de plate-forme du chemin d'Ariz	Commune	70	Création de deux aires de stationnement	Commune
27	Elargissement à 8m de plate-forme du chemin d'Ariz	Commune			
28	Elargissement à 10m de plate-forme de la rue de l'Ariz	Commune			
29	Elargissement à 10m de plate-forme de la rue d'Ariz	Commune			
30	Elargissement à 10m de plate-forme du chemin d'Ariz	Commune			
31	Elargissement à 8m de plate-forme du chemin d'Ariz	Commune			
32	Elargissement à 8m de plate-forme du chemin d'Ariz	Commune			
33	Quartier de la rue d'Ariz et aménagement à 10m de plate-forme de la rue	CDM			
34	Aménagement du carrefour d'Ariz	Commune			
35	Elargissement à 8m de plate-forme du chemin d'Ariz	Commune			
36	Elargissement du chemin de l'Ariz	Commune			
37	Elargissement de la rue d'Ariz	Commune			
38	Voie cyclable de la rue de l'Ariz	Commune			
39	Aménagement de voirie de l'Ariz - voirie cyclable - aménagement de la rue	Commune			
40	Securisation du carrefour d'Ariz	Commune			
41	Elargissement à 10m de plate-forme du chemin d'Ariz	Commune			
42	Elargissement à 10m de plate-forme de la rue de l'Ariz	Commune			



**LEGENDE**

Emplacement réservé

## P.L.U. Plan Local d'Urbanisme USTARITZ

Dossier d'Approbation

PLAN DES EMPLACEMENTS RESERVES	
APPROBATION DU PLU	22/02/2020
APPROBATION DE LA MODIFICATION n°1	23/03/2024
	<b>SC-Sud</b> Echelle: 1:5000